

## Préparation Standard Table de travail 1000mm sur roulettes

REPÈRE # \_\_\_\_\_

MODELE # \_\_\_\_\_

NOM # \_\_\_\_\_

SIS # \_\_\_\_\_

AIA # \_\_\_\_\_



133241 (TG1000MN)

Table de travail mobile inox  
AISI 304 pieds carré 40x40  
mm sur 4 roulettes dont 2 à  
freins longueur 1000 mm

### Description courte

#### Repère No.

Le plan de travail de 50 mm de hauteur en acier inoxydable AISI 304 et de 1 mm d'épaisseur, présente des bords relevés et intègre une couche de matériau insonorisant, imperméable et ignifuge. Pieds de section carrée 40x40mm sur roulettes dont 2 à freins. Emballage démonté.

### Caractéristiques principales

- Idéal pour une position centrale dans la cuisine, soit en îlot soit en installation dos-à-dos.

### Construction

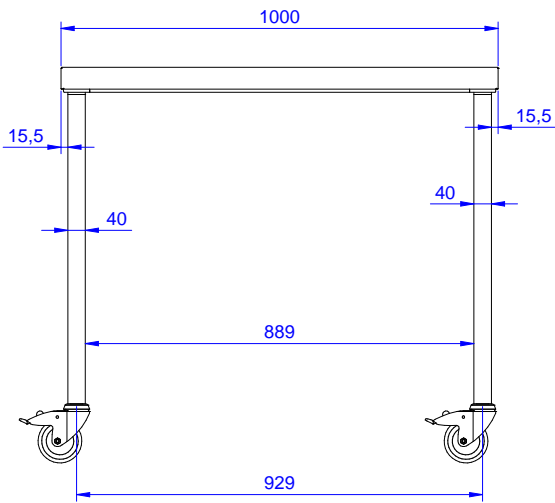
- Le plan de travail de 50 mm en inox AISI 304, 10/10 d'épaisseur avec bords relevés et panneau de renfort étanche, comporte une couche de matériaux absorbants phoniques.
- Toutes les tables de travail sur piètement peuvent être équipées d'un grand tiroir (largeurs : 400 mm ou 600 mm) ou d'un bloc de 4 tiroirs, d'étagères inférieures, d'un plateau inférieur à trois côtés et d'un kit de roulettes.
- L'étagère inférieure (disponible en option) de 40 mm d'épaisseur se positionne facilement à 200 mm du sol. L'étagère inférieure devient obligatoire pour l'installation du bloc de tiroirs.
- Installation facile; le plan de travail se monte sur les pieds sans vis.
- Piètement carré et roulette inclus.

### Accessoires en option

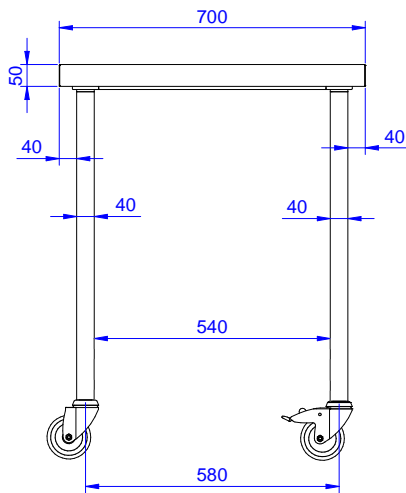
- Kit 4 roulettes (dont 2 avec frein) diamètre 100 mm pour tables et plonges ( H. totale avec roues= 985mm) PNC 855150
- Tiroir GN1/1, hauteur maxi 100 mm PNC 855280
- Tiroir 600x600 mm, hauteur maxi 100 mm PNC 855281
- Tiroir additionnel, 600mm ( pour combinaison 2,3 ou 4 tiroirs) PNC 855295
- Tiroir additionnel GN1/1, h.400mm ( pour combinaison 2, 3 ou 4 tiroirs) PNC 855298

APPROBATION: \_\_\_\_\_

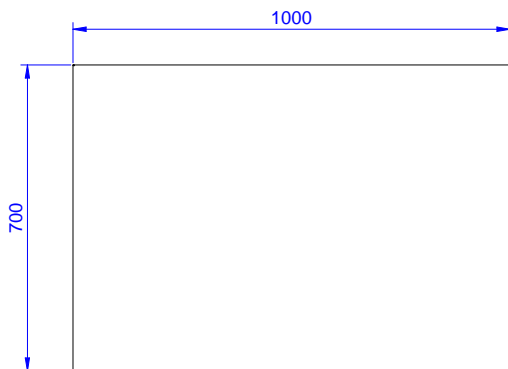
Avant



Côté



Dessus



**Informations générales**

<b>Largeur extérieure</b>	1000 mm
<b>133241 (TG1000MN)</b>	
<b>Profondeur extérieure</b>	700 mm
<b>Hauteur extérieure</b>	900 mm
<b>Épaisseur plan de travail</b>	50 mm
<b>Poids net :</b>	35 kg